

LED 新光源焊机用户使用手册

型号： T-960e



泰安普惠电气科技有限公司

<http://www.tech168.cn>

目 录

一、产品特点	3
二、技术参数	3
三、主要部件	4
四、主要部件功能说明	4
1、焊台主体	4
2、控制柜面板	4
3、机器外部接线说明	4
五、操作说明	4
六、曲线设置依据	6
1、回流焊原理与温度曲线	6
2、温度曲线的设置	6
七、温区设置	7
八、设备安装	7
1、安装场地	7
2、安全注意事项	7
3、电源	7
4、回流焊的高度调整	7
5、用户注意事项	7
九、注意事项	8
十、日常保养	8

一、产品特点

1、本机采用红外加强制热风加热技术，配备专用设计风轮风速稳定，温度均匀适合 LED 新光源、BGA 元件的中批量不间断焊接；

2、本机配备履带式、五温区加热系统，各温区采用强制独立循环，独立 PID 控制，上下独立加热方式，使炉腔温度准确、均匀、热容大、升温快，从室温到工作温度 $\leq 20\text{MIN}$ ；

3、智能曲线加热方式，超大容量曲线选择，配备 8 条工艺曲线完全能满足各类焊接工艺要求；

4、可编程控制技术，预设曲线记忆存储功能，可按您预设曲线自动完成整个焊接过程；

5、采用热电偶测温，并加有补偿电路，使测温更准确，让曲线更完美；

6、PID 智能控温技术，让控温更精确，进口大电流固态继电器无触点输出能有效避免迅速升温或不间断升温而造成的芯片或电路板损坏，使整个焊接过程更加科学安全；

7. 传动系统采用进口变频马达，PID 全闭环调速，配合 1: 150 的进口涡轮减速器，运行平稳，速度可调范围 0—1500mm/min。

8. 采用独立滚轮结构及托平支撑，专用不锈钢乙字网带，耐用耐磨运行平稳，速度精确可达 $\pm 10\text{mm/min}$ ；

9. 独立的冷却区，保证了 PCB 板出板时的低温所需；

10、友好的人机操作界面，完美的液晶显示，无需与 PC 机相连，整个加热过程让你一目了然；

11、刚毅的外观，轻巧的体积，从始至终体现科技为本。台面式放置模式，可让你拥有更大的空间；简单的操作说明，让你一看就会。

二、技术参数

产品型号	T-960e
加热区数量	上 3/下 2
加热区长度	960mm
加热方式	红外加强制热风
冷却区数量	1
PCB 最大宽度	300MM
运输方向	左→右
传送方式	网传动+链传动
运输带速度	0-1500mm/min
电源	三相电 380V（或市电 220V） 50/60Hz
额定功率	8KW
平均功率	4.5KW
升温时间	15 分钟左右
温度控制范围	室温~350℃
温度控制方式	PID 闭环控制
温度控制精度	$\pm 1^\circ\text{C}$
PCB 板温度分布偏差	$\pm 2^\circ\text{C}$
外形尺寸（长*宽*高）	1200×630×470
机器重量	88Kg

三、主要部件

名称	数量
整机	1
电缆线（4m）	1
用户使用手册	1

四、主要部件功能说明

1、焊台主体



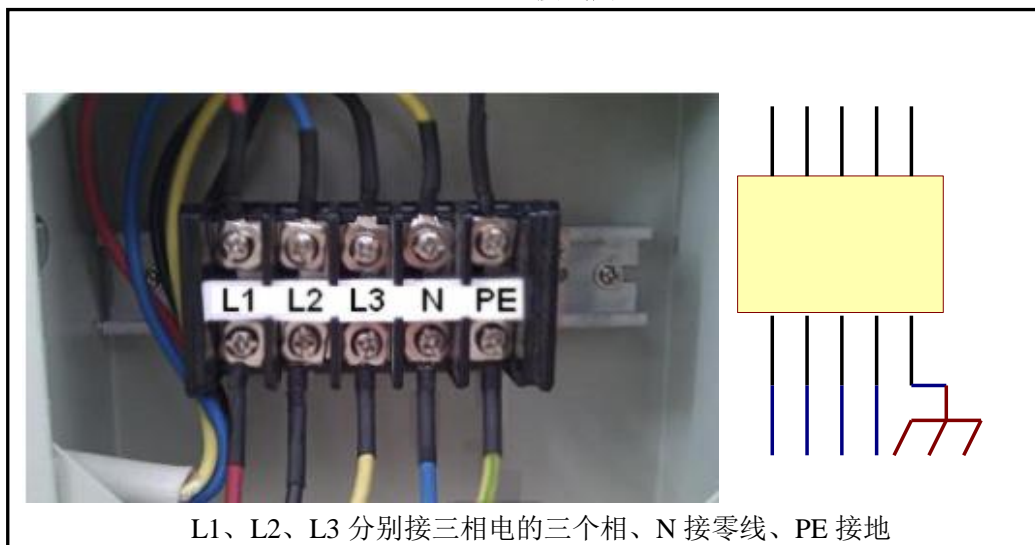
2、控制柜面板



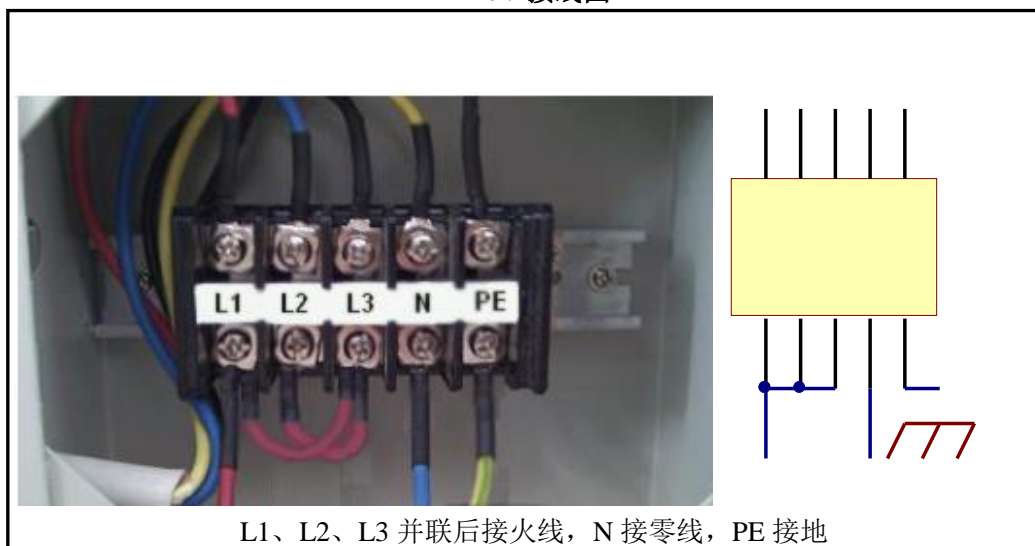
3、机器外部接线说明

将机器侧面螺丝卸下，取下方形盖，按照 L、N、PE 接线要求顺次将电源线压接在接线端子上。接线图如下：

380V 接线图



220V 接线图



4、状态指示灯



当状态指示灯显示绿色时，表示设备正在运行状态；当状态指示灯显示红色时，表示设备正在设置状态（注：若在运行状态时，状态指示灯由绿色变为红色时，则此时应按 F5 键，重新进入

运行状态)。

五、操作说明

1、开机后进入设置界面。按 F2 进行曲线选择，按 F1 进行点选择，按 F3/F4 设置对应区温度的上移/下移，按 F5 进入加热界面；

2、五个红色小开关 1/2/3/4/5 分别控制下第一温区/上第一温区/上第二温区/上第三温区/下第二温区；

3、温度达到平衡时，打开电机开关，并调节传送带速度；

4、按 F2 停止加热，并进入设置界面；

5、出厂时，每一条温度曲线的用途如下：

曲线 1、2，适用于焊含铅量比较少的焊料；如：85Sn/15Pb、70Sn/30Pb 等；

曲线 3、4，适用于焊含铅量比较多的焊料；如：63Sn/37Pb、60Sn/40Pb 等；

曲线 5、6，适用于焊高熔点无铅焊料；如：Sn/Ag3.5、Sn/Cu.75、Sn/Ag4.0/Cu.5、Sn95.5/Ag3.8/Cu0.7 等；

曲线 7、8，适用于焊中熔点无铅焊料；如：Sn/Ag2.5/Cu.8/Sb.5、Sn/Bi3.0/Ag3.0 等；

曲线 1、3、5、7 推荐单板焊接周期 480S，曲线 2、4、6、8 推荐单板焊接周期 280S。

6、特别提醒

①、焊接芯片时，根据芯片的尺寸和焊接工艺要求，选取合适的曲线。

②、加热温区的分布为上层 3 个区，下层 2 个区，分别对应加热曲线的第一段/第三段/第四段/第二段/第五段。

③、目前焊料的生产与使用有很多种，每个公司选用的也很不相同，有关的理论分析与测试分析的文章非常多。针对这些原因，本公司推出的该款产品能预设八条曲线，每一条曲线有五个段，每一段的加热时间可改动。用户可根据焊料所需的加热温度和时间来重新设置加热曲线。

六、曲线设置依据

1、回流焊原理与温度曲线

当 PCB 进入升温区（干燥区）时，焊锡膏中的溶剂、气体蒸发掉，同时焊锡膏中的助焊剂润湿焊盘、元件端头和引脚，焊锡膏软化、塌落、覆盖了焊盘，将焊盘、元件引脚与氧气隔离；PCB 进入保温区，使 PCB 和元件得到充分预热，以防 PCB 突然进入焊接区升温过快而损坏 PCB 和元器件；当 PCB 进入焊接区时，温度迅速上升使焊锡膏达到熔化状态，液态焊锡对 PCB 的焊盘、元器件端 PCB 进入冷却区，使焊点凝固，完成整个回流焊。

温度曲线是保证焊接质量的关键，实际温度曲线和焊锡膏温度曲线的升温斜率和峰值温度应基本一致。160℃前升温速度控制在 1℃左右，如果升温斜率速度太快，一方面使元器件及 PCB 受热太快，易损坏元器件，易造成 PCB 变形；另一方面，焊锡膏中的溶剂挥发太快，容易溅出金属成分，产生焊锡球。峰值温度一般设定在比焊锡熔化温度高 20℃—40℃左右，回流时间为 10S—60S，峰值温度低或回流时间短，会使焊接不充分，严重时会造成焊锡膏不熔；峰值过高或回流时间长，造成金属粉末氧化，影响焊接质量，甚至损坏元器件和 PCB。

2、温度曲线的设置

根据使用焊锡膏的温度曲线及上面提供的焊接原理进行设置。不同金属含量的焊锡膏应用不同的温度曲线，按照焊锡膏生产厂商提供的温度曲线进行设置具体的回流焊温度曲线。另外，温度曲线还与所加热的 PCB，元器件的密度、大小等有关。一般情况下，无铅焊接的温度应该比熔点高大约 40℃。

七、温区设置

- 1、设置温区温度和带速于起始值（一般由制造商调机时给出）。
- 2、对于冷炉，要预热 20-30 分钟。
- 3、温度达到平衡时，使样品 PCB 经过加热回流系统，在这种设置下使锡浆达到回流临界点。如若回流不发生按 4 处理，若回流发生过激，保持正确比例支减温度设置，并让 PCB 板重新通过系统，直至回流临界点，转第 4 步当且仅当没有或刚有回流发生为准。
- 4、假如回流不发生，减少带速 5-10%。例如：现在不回流时带速是 500mm/min，调整时减低到 460mm/min 左右。一般减低带速 10%将会增加产品回流温度约 30F。或者在不改变带速前提下，适当提高设置温度，提高幅度以标准温度曲线为中心基准，按 PCB 通过系统时的实际温度曲线与标准曲线的差距幅度调整，一般以 5℃左右为每次调整的梯度，调整设置温度时应特别注意不能超过 PCB 板及元器件的承受能力。
- 5、再使 PCB 板通过回流系统于新的带速或设置温度下，若无回流发生，转去重做第 4 步调整，否则执行第 6 步，微调受温曲线。
- 6、受温曲线可以随 PCB 的复杂程度而作适度调整。可以带速二级刻度微调，降低带速将提高产品的受温，相反提高带速将降低产品的受温。
- 7、提示：一般贴装有元器件的 PCB 经过回流系统而没有完全回流时，可以适当调整后二次放入回流系统进行焊接，一般不会对 PCB 及元器件造成不良的影响。
- 8、温度设置一般从低到高，若受温幅度超过回流温度过大，则应相应提高带速或降低设置温度来调整，具体与 4 相反操作。

八、设备安装

1、安装场地

- 1.1、请在洁净的环境条件下运行机器。
- 1.2、请不要把机器安装在电磁干扰源附近。
- 1.3、摆放时不要把回流焊炉进出口正对着风扇或有风吹进的窗口。

2、安全注意事项

- 2.1、在使用时，请不要将工作以外的东西放入机内。
- 2.2、在操作时注意高温、避免烫伤。
- 2.3、在进行检修时，尽可能在常温开机。

3、电源

请使用符合机器要求的电源，并保证机器可靠接地。机器接线必须由合格的电工来进行。

4、回流焊的高度调整

通过机器下部可调的机脚来调整干燥机的传送高度和水平。其调整方法是：使用工业用或酒精水平仪进行测量，然后通过机器底部的可调机脚对干燥机反复进行前后左右两方向的水平调整，直到其完全水平为止。

5、用户注意事项

- 5.1、回流焊应工作在洁净的环境下，以保证焊接质量。
- 5.2、请不要在露天高温多湿的条件下使用、存储机器。

- 5.3、检修时请关机切断电源，以防触电或造成短路。
- 5.4、检修经过移动后，必须对各部进行检查，特别是网带的位置，不能使其卡住或脱落。
- 5.5、机器应保持平稳，不得有倾斜或不稳定现象。通过调整机器下部脚杯，保持运输网链处于水平状态，防止 PCB 板在传送过程中发生位移。
- 5.6、请勿把体积太大，吸热量太大的工件传输本回流焊以免损坏网带及影响温度

九、注意事项

- 1、本机必须可靠接地
- 2、专人负责操作
- 3、传动链条 7 天加一次高温润滑油
- 4、请勿将易燃易爆的危险物品靠近本回流焊机
- 5、正常工作时请勿将手伸入回流焊机内
- 6、请勿将异物在网上传输

十、日常保养

- 1、保持电控柜清洁。
- 2、检查风机轴套是否松动。
- 3、检查风机及电动马达是否有异响。
- 4、检查风机传动是否灵活。
- 5、检查进出气孔是否有异物堵住。
- 6、检查传输网带是否太松
- 7、检查电箱电器是否有异响。
- 8、检查传输部位是否有松动及异响。
- 9、开机前要检查机器的工作电压是否在安全范围内或是否稳定，以保证各部件可正常工作。同时检查核对开机时与上次关机时的各种参数是否一致。关机时不可让运输带停止于还处于高温时的机器内，以免运输带在高温下老化加快，最好让机器内温度降下后再停止运输带。
- 10、润滑驱动滚轮，每两个月用浸泡高温润滑油涂抹。
- 11、机器马达长期在高温下高速运转，须每周不少于两次向其轴轮添加高温滑油以保持其运转畅通。
- 12、及时清理扇叶上及电机上的各种残物，以免线路老化造成短路或烧坏风机。
- 13、检查机器是否可靠接地。

T-960e 随机附赠工具包一套，如下：

名称	型号	台量
呆扳手	24 单手	1
内六方扳手	2、3、4、5、6	小套件一套
十字螺丝刀	75*5	1
乙型网带		8 节
顶丝	六方头 M4*10	2 个
工具包	A4 PUC 档案袋（自封口）	1 个

更多详细资料与技术答疑，可在我公司网站 www.tech168.cn 咨询与下载。