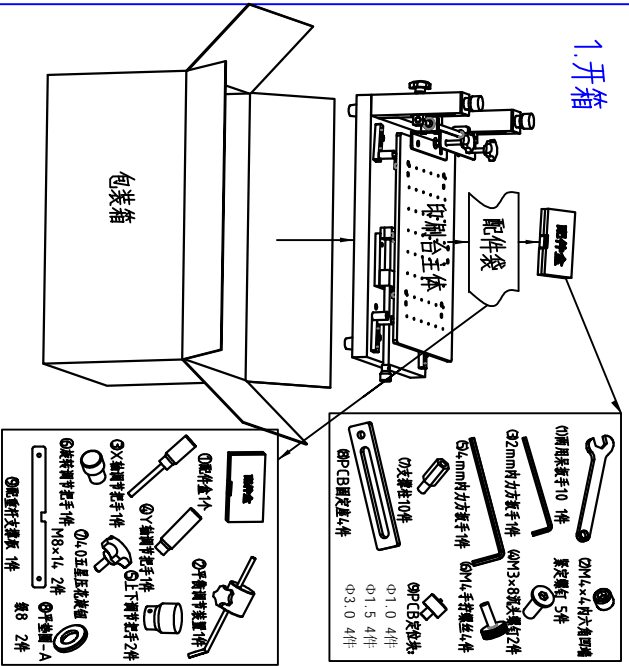
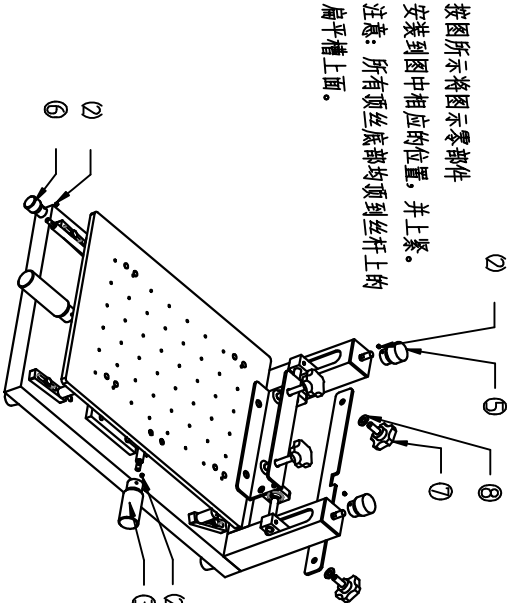


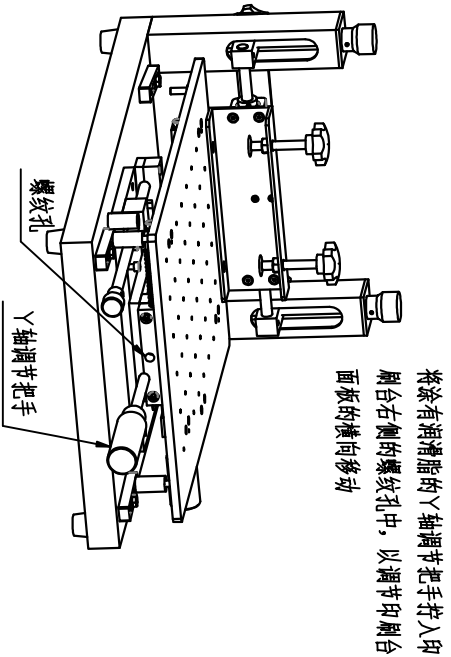
### 1. 开箱



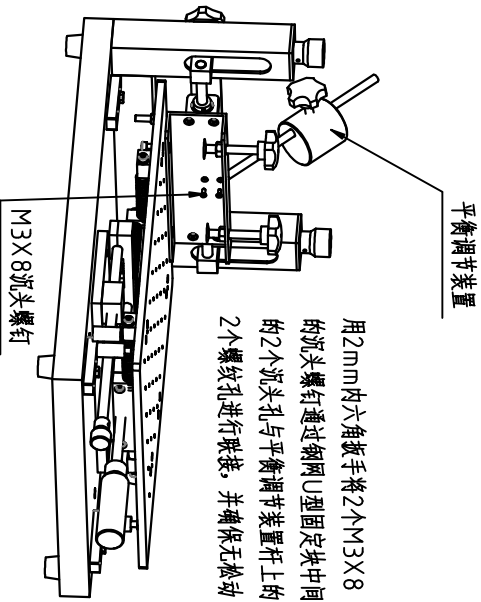
### 2. X轴、旋转、上下调节把手、配重杆支撑板的安装



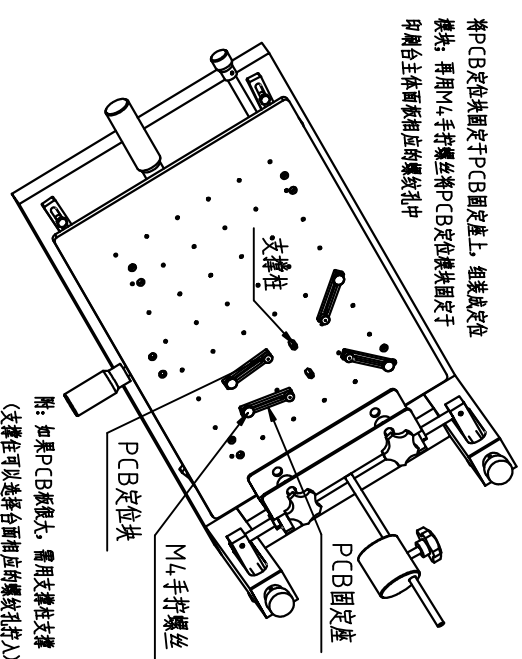
### 3. Y轴调节把手的安装



### 4. 平衡装置的安装



### 5. PCB定位装置的安装



### 6. 整机效果图

